



ГОСУДАРСТВЕННЫЙ СТАНДАРТ  
СОЮЗА ССР

**ШАЙБЫ ПРУЖИННЫЕ  
ДВУХВИТКОВЫЕ  
ДЛЯ ЖЕЛЕЗНОДОРОЖНОГО ПУТИ**

**ТЕХНИЧЕСКИЕ УСЛОВИЯ**

**ГОСТ 21797—76**

**Издание официальное**

**ИЗДАТЕЛЬСТВО СТАНДАРТОВ**

**Москва**

**ШАЙБЫ ПРУЖИННЫЕ ДВУХВИТКОВЫЕ ДЛЯ  
ЖЕЛЕЗНОДОРОЖНОГО ПУТИ**

Технические условия

**ГОСТ  
21797—76**Two-turn spring washers for railway track.  
Technical specifications

ОКП 12 8600

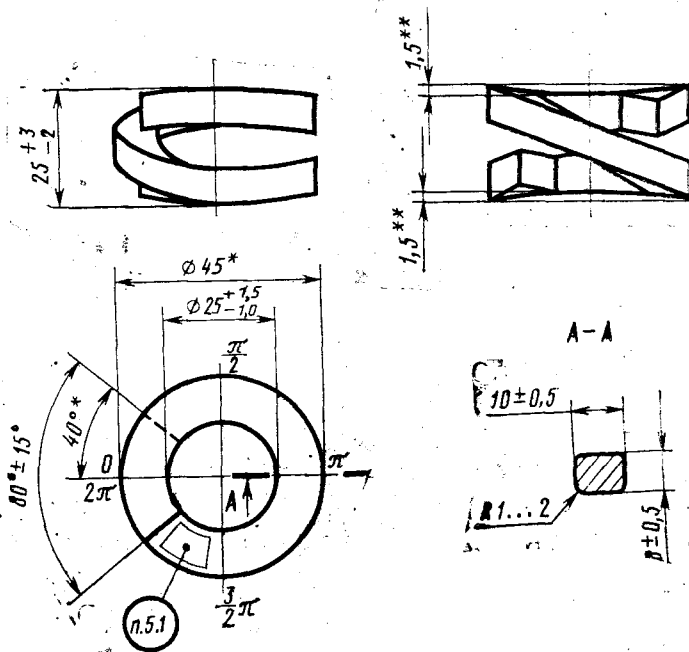
Дата введения 01.07.77

Настоящий стандарт распространяется на двухвитковые пружинные шайбы класса точности С, предназначенные для применения с болтами диаметром 22 мм и с шурупами диаметром 24 мм в конструкциях верхнего строения пути железных дорог.

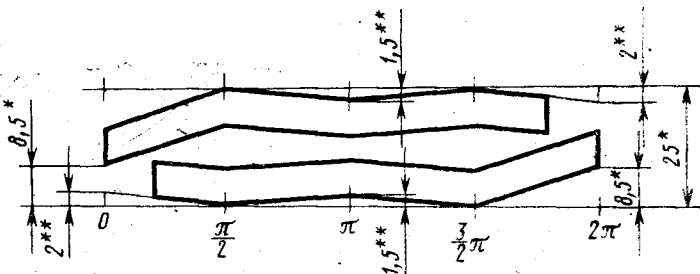
(Измененная редакция, Изм. № 2).

**1. КОНСТРУКЦИЯ И РАЗМЕРЫ**

1.1. Конструкция и размеры пружинных шайб должны соответствовать указанным на черт. 1.



Развернутое положение для построения инструмента



\* Размеры для справок.

\*\* Размеры обеспечиваются инструментом.

Черт. 1

Чертеж 2 (Исключен, Изм. № 2).

Пример условного обозначения пружинной двухвитковой шайбы из стали марки 60С2А, без защитного покрытия:

*Шайба двухвитковая 25 ГОСТ 21797—76*

То же, покрытие цинковое с хромированием толщиной 12 мкм:

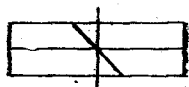
*Шайба двухвитковая 25.01.12 ГОСТ 21797—76*

То же, из стали марки 60С2:

*Шайба двухвитковая 25.60С2.01.12 ГОСТ 21797—76.*

**(Измененная редакция, Изм. № 2).**

Примечание. Условное графическое обозначение двухвитковой шайбы в конструкторской документации должно соответствовать черт. 3.



Черт. 3

## 2. ТЕХНИЧЕСКИЕ ТРЕБОВАНИЯ

2.1. Пружинные двухвитковые шайбы должны быть изготовлены из стали марки 60С2А по ГОСТ 14959—79.

Допускается изготавливать шайбы из стали марки 60С2 по ГОСТ 14959—79 или из стали других марок с механическими свойствами не ниже стали указанной марки. В этом случае марку стали указывают в условном обозначении.

Примечание. Допускается изготавливать пружинные двухвитковые шайбы из стали марки 65Г по ГОСТ 14959—79.

**(Измененная редакция, Изм. № 1, 2).**

2.2. Шайбы должны быть изготовлены без металлического защитного покрытия.

По согласованию изготовителя с потребителем пружинные шайбы допускается изготавливать с цинковым покрытием с хромированием. Водородная хрупкость шайб, возникшая в процессе нанесения покрытия, должна быть снята.

2.3. На поверхности шайб не должно быть плен, трещин, раковин, расслоений и закатов. Наличие окалины на поверхности шайб и скрученность (пропеллерность витков) браковочными признаками не являются.

2.4. На поверхности шайб допускаются следы от подающего, навивочного и опрессовывающего инструмента в виде вмятин и задиров глубиной не более 0,5 и шириной до 5 мм.

2.5. На поверхности обрезанных концов допускаются сколы металла глубиной не более 1,5 мм и заусенцы высотой не более 1,5 мм.

2.6. Наружный диаметр шайбы в сжатом состоянии не должен превышать 49,5 мм.

2.7. Термообработанные двухвитковые пружинные шайбы должны иметь твердость 41,5... 51 HRC.

2.8. Каждая шайба после термической обработки должна быть подвергнута трехкратному обжатию до высоты  $(18 \pm 0,5)$  мм усилием 49000 Н.

После трехкратного обжатия высота шайб должна быть в пределах, указанных на черт. 1.

2.9. При контрольной проверке пружинящих свойств шайб на длительный зажим высота шайбы (после выдержки трехкратно обжатых шайб в сжатом состоянии не менее 24 ч) не должна уменьшаться более чем на 1,8 мм.

За исходную принимают высоту шайб после трехкратного обжатия.

2.6—2.9. (Измененная редакция, Изм. № 2).

2.10. После трехкратного обжатия (п. 2.8) и контрольной проверки пружинных свойств (п. 2.9) шайбы не должны иметь изломов и трещин.

2.11. Масса (справочная) одной шайбы — 0,120 кг.

(Измененная редакция, Изм. № 2).

### 3. ПРАВИЛА ПРИЕМКИ

3.1. Для проверки соответствия пружинных двухвитковых шайб требованиям настоящего стандарта предприятие-изготовитель должно проводить приемо-сдаточные испытания.

Испытаниям следует подвергать каждую партию двухвитковых пружинных шайб на соответствие требованиям пп. 1.1, 2.1—2.10.

3.2. Двухвитковые пружинные шайбы следует предъявлять к приемке партиями по ГОСТ 17769—83 для изделий класса точности С.

Число шайб в партии не должно превышать 50000 шт.

(Измененная редакция, Изм. № 2).

### 4. МЕТОДЫ КОНТРОЛЯ

4.1. Размеры двухвитковых пружинных шайб (пп. 1.1 и 2.6) необходимо проверять калибрами и универсальными измерительными приборами. Конструкция и размеры калибров приведены в рекомендуемом приложении.

4.2. Внешний вид двухвитковых пружинных шайб (пп. 2.2—2.5, 2.10) следует проверять визуально без применения увеличительных приборов.

4.3. При проверке наружного диаметра (п. 2.6) шайбы сжимают до высоты  $(20 \pm 1,0)$  мм.

**(Измененная редакция, Изм. № 2).**

4.4. Твердость пружинных шайб (п. 2.7) проверяют по ГОСТ 9013—59 после удаления поверхностного слоя в месте измерения на глубину не менее 0,2 мм.

4.5. Для испытания на длительный зажим (п. 2.9) пружинные шайбы, отделенные друг от друга плоскими шайбами, надевают на стержень болта диаметром не менее 16 мм и сжимают до высоты  $(18,7 \pm 0,2)$  мм.

В таком состоянии шайбы фиксируют и выдерживают не менее 24 ч.

Допускается проводить испытание каждой шайбы отдельно.

**(Измененная редакция, Изм. № 2).**

## 5. МАРКИРОВКА, УПАКОВКА И ТРАНСПОРТИРОВАНИЕ

5.1. На каждой шайбе, в месте, указанном на черт. 1, должна быть нанесена маркировка, содержащая:

условное обозначение (цифровое и буквенное) или товарный знак предприятия-изготовителя;

год изготовления (две последние цифры).

Примечание. Допускается шайбы не маркировать, если их изготавливают на оборудовании, не предусматривающем ее нанесение.

**(Измененная редакция, Изм. № 2).**

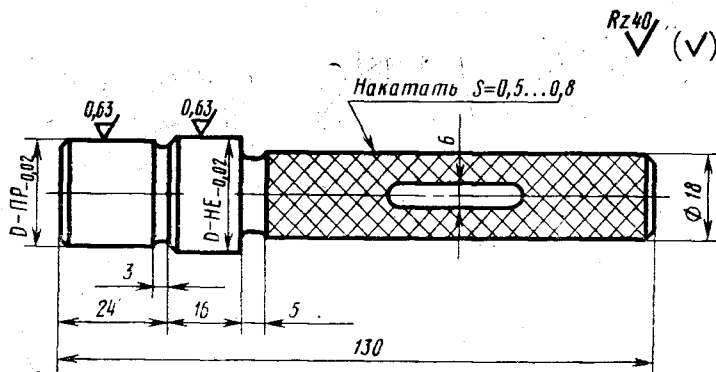
5.2. Упаковка шайб и маркировка тары — по ГОСТ 18160—72.

Допускается упаковывать шайбы в тару массой нетто до 2,5 т.

По согласованию с потребителем допускается пружинные шайбы не упаковывать.

5.3. По согласованию с потребителем допускается транспортировать пружинные двухвитковые шайбы без упаковки любым транспортным средством, кроме железнодорожных платформ.

## Калибр для проверки внутреннего диаметра двухвитковых шайб



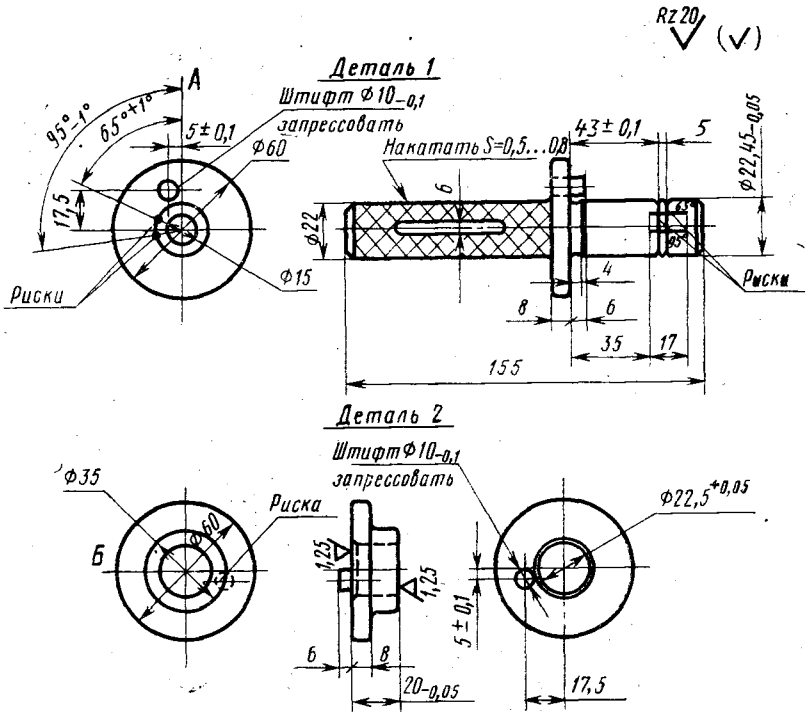
Черт. 1

Неуказанные фаски  $1 \times 45^\circ$   
 Маркировать D-ПР и D-НЕ  
 Термообработать 59 ... 63 HRC,  
 Сталь ХВГ или У10

мм

| Внутренний диаметр шайб |               | D-ПР  | D-НЕ |
|-------------------------|---------------|-------|------|
| Номин.                  | Пред. откл.   |       |      |
| 25                      | +1,05<br>-1,0 | 24,04 | 26,5 |

Приспособление для проверки высоты двухвитковых шайб и угла развода концов

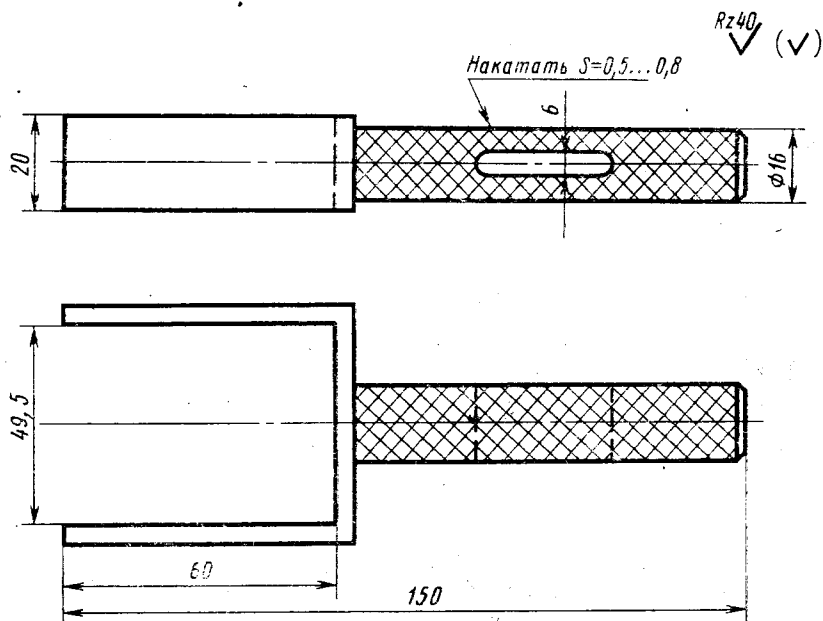


Черт. 2

Неуказанные фаски  $1,5 \times 45^\circ$ , неуказанные радиусы  $R 1 \dots 3$  мм  
 Маркировать размер шайбы ( $8 \times 10$ ) и риски  $95^\circ$  и  $65^\circ$   
 Осевые линии А и Б должны совпадать с образующей штифта  
 Термообработать  $56 \dots 59$  HRC,  
 Сталь ХВГ или У10



Калибр для проверки наружного диаметра двухвитковых шайб



Черт. 3

Неуказанные фаски  $1 \times 45^\circ$   
Термообработать 59...63 HRC,  
Сталь ХВГ или УЮ

(Измененная редакция, Изм. № 2).

## ИНФОРМАЦИОННЫЕ ДАННЫЕ

### 1. РАЗРАБОТАН И ВНЕСЕН Министерством путей сообщения СССР

#### РАЗРАБОТЧИКИ

Н. Н. Елсаков, В. Л. Чапайкин, Ю. Н. Петров, А. К. Гучков, В. И. Гришина, В. Ф. Барабошин, В. Д. Черников, В. Ф. Афанасьев, П. С. Гайдамака

### 2. УТВЕРЖДЕН И ВВЕДЕН В ДЕЙСТВИЕ Постановлением Государственного комитета стандартов Совета Министров СССР от 06.05.76 № 1091

### 3. ССЫЛОЧНЫЕ НОРМАТИВНО-ТЕХНИЧЕСКИЕ ДОКУМЕНТЫ

| Обозначение НТД, на который дана ссылка | Номер пункта |
|---|--------------|
| ГОСТ 9013—59                            | 4.4          |
| ГОСТ 14959—79                           | 2.1          |
| ГОСТ 117769—83                          | 3.2          |
| ГОСТ 18160—72                           | 5.2          |

### 4. Снято ограничение срока действия по протоколу Межгосударственного Совета по стандартизации, метрологии и сертификации (ИУС 2—93)

### 5. Переиздание (октябрь 1994 г.) с Изменениями № 1, 2, утвержденными в июле 1979 г., июне 1987 г. (ИУС 8—79, 10—87)

Редактор *Л. Д. Курочкина*  
Технический редактор *О. Н. Никитина*  
Корректор *Н. И. Гаврищук*

Сдано в наб. 09.12.94, Подп. в печ. 18.01.95, Усл. п. л. 0,70. Усл. кр.-отт. 0,70.  
Уч.-изд. л. 0,57. Тир. 350 экз. С 2008.

---

Орден «Знак Почета» Издательство стандартов, 107076, Москва, Колодезный пер., 14,  
Калужская типография стандартов, ул. Московская, 256. Зак. 2520  
ПЛР № 040138